

MANUALE USO E MANUTENZIONE



OMNIA 26-32-42

ED. 06-2011

IT

ISTRUZIONI
ORIGINALI
Doc. 10012143
Ver. AB



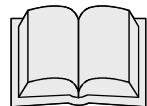
Le descrizioni contenute nella presente pubblicazione non si intendono impegnative.
L'azienda pertanto, si riserva il diritto di apportare in qualunque momento, le eventuali modifiche ad organi, dettagli, forniture di accessori, che essa ritiene convenienti per un miglioramento o per qualsiasi esigenza di carattere costruttivo o commerciale.
La riproduzione anche parziale dei testi e dei disegni, contenuti nella presente pubblicazione, è vietata ai sensi di legge.

L'azienda si riserva il diritto di apportare modifiche di carattere tecnico e/o di dotazione. Le immagini sono da intendersi di puro riferimento e non vincolanti in termini di design e dotazione.

Simbologia utilizzata nel manuale



Simbolo del libro aperto con la i:
Indica che questo documento è un manuale di istruzioni



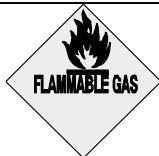
Simbolo del libro aperto:
Indica all'operatore di leggere il manuale d'uso prima di utilizzare la macchina



Simbolo di avvertimento
Leggere attentamente le sezioni precedute da questo simbolo, per la sicurezza dell'operatore e della macchina



Simbolo di avvertimento
Indica pericolo di esalazione di gas e fuoriuscita di liquidi corrosivi



Simbolo di avvertimento
Indica pericolo di incendio.
Non avvicinarsi con fiamme libere



Simbolo di avvertimento
Indica di movimentare il prodotto imballato con idonei mezzi di sollevamento conformi alle disposizioni di legge



SOMMARIO

PRESA IN CONSEGNA DELLA MACCHINA	4
TARGA MATRICOLA	4
PREMESSA	4
USO INTESO – USO PREVISTO	4
DESCRIZIONE TECNICA	5
SIMBOLOGIA USATA SULLA MACCHINA	6
NORME GENERALI DI SICUREZZA	8
PREPARAZIONE DELLA MACCHINA	9
1. MOVIMENTAZIONE MACCHINA IMBALLATA.....	9
2. COME SBALLARE LA MACCHINA.....	9
3. COLLEGAMENTO CAVO MOTORE TRAZIONE.....	9
4. INSERIMENTO DELLE BATTERIE IN MACCHINA.....	9
5. COLLEGAMENTO CONNETTORE BATTERIE.....	10
6. COLLEGAMENTO CARICABATTERIA.....	10
7. RICARICA DELLE BATTERIE.....	10
8. SEGNALE LIVELLO DI CARICA DELLE BATTERIE.....	11
9. MONTAGGIO TERGIPAVIMENTO.....	11
10. REGOLAZIONE TERGIPAVIMENTO.....	11
11. MONTAGGIO CARTER OMNIA 42.....	11
12. MONTAGGIO SPAZZOLE.....	12
13. SERBATOI.....	13
14. SOLUZIONE DETERGENTE.....	13
LAVORO	14
1. PREPARAZIONE AL LAVORO.....	14
2. TERGIPAVIMENTO AUTOMATICO - MANUALE.....	15
3. PRESSIONE SPAZZOLE MANUALE.....	15
4. PRESSIONE SPAZZOLE CON COMANDO ELETTRICO.....	15
5. TRAZIONE.....	16
6. FRENI.....	16
7. DISPOSITIVO TROPPO PIENO.....	16
8. RICIRCOLO DELLA SOLUZIONE DI LAVAGGIO.....	16
AL TERMINE DEL LAVORO	17
1. AL TERMINE DEL LAVORO.....	17
MANUTENZIONE GIORNALIERA	18
1. PULIZIA SERBATOIO DI RECUPERO.....	18
2. PULIZIA FILTRO SERBATOIO DI RECUPERO.....	18
3. PULIZIA FILTRI SERBATOIO SOLUZIONE.....	19
4. PULIZIA DEL TERGIPAVIMENTO.....	20
5. SMONTAGGIO DELLE SPAZZOLE ROTANTI.....	20
MANUTENZIONE SETTIMANALE	21
1. SOSTITUZIONE GOMMA POSTERIORE TERGIPAVIMENTO.....	21
2. SOSTITUZIONE GOMMA ANTERIORE TERGIPAVIMENTO.....	21
3. SOSTITUZIONE PARASPRUZZI BASAMENTO.....	21
CONTROLLO DI FUNZIONAMENTO	22
1. ACQUA SULLA SPAZZOLA NON SUFFICIENTE.....	22
2. LA MACCHINA NON PULISCE BENE.....	22
3. IL TERGIPAVIMENTO NON ASCIUGA PERFETTAMENTE.....	22
4. L'ASPIRAZIONE NON FUNZIONA.....	22
5. PRODUZIONE ECCESSIVA DI SCHIUMA.....	23
SMALTIMENTO	24
SCELTA E USO DELLE SPAZZOLE	25
DICHIARAZIONE DI CONFORMITÀ CE	26



Presa in consegna della macchina

Al momento della presa in consegna è indispensabile controllare immediatamente di aver ricevuto tutto il materiale indicato sui documenti di accompagnamento, ed inoltre che la macchina non abbia subito danni durante il trasporto. In caso affermativo, far constatare allo spedizioniere l'entità del danno subito, avvertendo nel frattempo il nostro ufficio gestione clienti. Soltanto agendo in questo modo e tempestivamente sarà possibile avere il materiale mancante e il risarcimento dei danni.

Premessa

OMNIA è una macchina lavasciuga pavimenti che, utilizzando l'azione meccanica della spazzola rotante e l'azione chimica di una soluzione acqua-detersivo, è capace di pulire una qualsiasi pavimentazione raccogliendo inoltre, durante il suo moto di avanzamento, lo sporco rimosso e la soluzione detergente non assorbita dal pavimento.

La macchina deve essere usata solo per tale scopo. Anche la migliore delle macchine può funzionare bene e lavorare con profitto, soltanto se usata correttamente e mantenuta in piena efficienza. Preghiamo perciò di leggere con attenzione questo libretto di istruzioni e di rileggerlo ogni qualvolta, nell'usare la macchina, sorgeranno delle difficoltà. In caso di necessità, ricordiamo comunque che il nostro servizio di assistenza, organizzato in collaborazione con i nostri concessionari, è sempre a disposizione per eventuali consigli o interventi diretti.

Uso inteso – Uso previsto

La macchina lavasciuga pavimenti è destinata alla pulizia di superfici e pavimenti ad uso esclusivamente professionale in ambienti industriali, commerciali e pubblici. La macchina è adatta ad un uso esclusivamente in ambienti chiusi o comunque coperti.

La macchina non è adatta ad un uso sotto la pioggia o sotto getti d'acqua. E' VIETATO utilizzare la macchina in ambienti con atmosfera esplosiva per raccogliere polveri pericolose o liquidi infiammabili. Inoltre non è adatta come mezzo di trasporto di cose o persone.

Targa Matricola





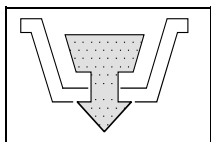
DESCRIZIONE TECNICA	UM	Omnia 26	Omnia 32	Omnia 42
Potenza nominale	W	-	-	-
Larghezza di lavoro	mm	660	830	1040
Larghezza tergipavimento posteriore	mm	1015	1115	1315
Capacità di lavoro, fino a	m ² /h	2640	3320	4160
Spazzole (diametro e quantità)	∅ mm	345 / 2	430 / 2	533 / 2
Giri spazzole	giri/min.	220	210	170
Pressione massima sulle spazzole	Kg	80	80	80
Pressione specifica massima sulle spazzole	g/cm ²	61	36	29
Motore spazzole	V / W	36/1250	36/1250	36/1250
Tipo di avanzamento		aut.	aut.	aut.
Motore trazione	V / W	36/300	36/450	36/450
Pendenza massima	%	10	10	10
Velocità di avanzamento	km/h	0 ÷ 4	0 ÷ 4	0 ÷ 4
Motore aspirazione	V / W	36/670	36/670	36/670
Depressione aspiratore	mbar	190	190	190
Serbatoio soluzione PE	l	75	105	105
Serbatoio recupero PE	l	85	115	115
Peso netto della macchina	Kg	205	240	290
Peso lordo della macchina pronta all'uso	Kg	600	630	680
Batterie (Tensione / Capacità massima)	V / AhC5	36/270	36/270	36/270
Peso batterie massimo	Kg	315	315	315
Dimensioni vano batteria (Lunghezza / Altezza / Profondità)	mm	1600x1120x700	1650x1120x850	1750x1120x760
Ingombro della macchina (Lunghezza / Altezza / Larghezza)	mm	436x510x614	436x510x614	436x510x614
Livello di pressione sonora (in conformità alla IEC 704/1)	dB (A)	<70	<70	<70
Livello di vibrazione	m/s ²	1.72	1.72	1.72



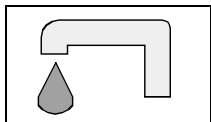
SIMBOLOGIA USATA SULLA MACCHINA



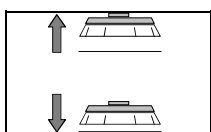
Indica l'interruttore generale



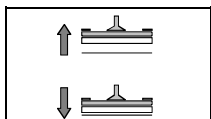
Indica il tubo di scarico del serbatoio recupero



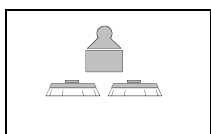
Simbolo di rubinetto
Indica la leva del rubinetto
Indica l'interruttore dell'elettrovalvola



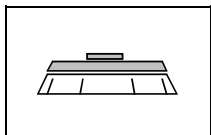
Simbolo di salita-discesa basamento
Indica la leva salita-discesa del basamento



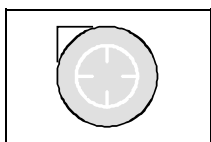
Simbolo di salita-discesa tergilavaggio
Indica la leva del tergilavaggio



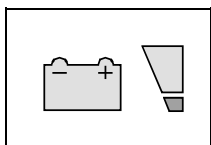
Simbolo di pressione esercitata sulle spazzole



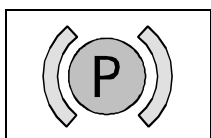
Simbolo di spazzola
Indica l'interruttore di comando delle spazzole



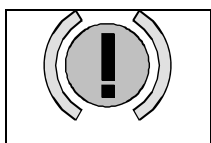
Simbolo del motore aspirazione
Indica l'interruttore del motore aspirazione



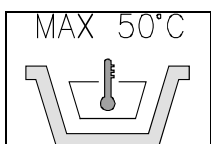
Simbolo di livello di carica delle batterie



Simbolo di freno
Viene usato sopra la leva del freno d'emergenza e stazionamento



Simbolo di freno
Viene usato per indicare la spia del freno a mano di lavoro



Indica la temperatura massima della soluzione detergente
E' situato vicino alla bocca di carico del serbatoio soluzione



SIMBOLOGIA USATA SULLA MACCHINA



Simbolo di aggancio
Indica i punti di ancoraggio e la direzione di carico



Simbolo riciclo
Indica il comando di attivazione del dispositivo di ricircolo soluzione di lavaggio (opzionale)



NORME GENERALI DI SICUREZZA

Le norme sotto indicate vanno seguite attentamente per evitare danni all'operatore e alla macchina.

- Leggere attentamente le etichette sulla macchina, non coprirle per nessuna ragione e sostituirle in caso venissero danneggiate.
- La macchina deve essere utilizzata esclusivamente da personale autorizzato ed istruito all'uso.
- Durante il funzionamento della macchina fare attenzione alle altre persone ed in particolare ai bambini.
- La macchina non è adatta per la pulizia di moquette
- La presa per il cavo di alimentazione del caricabatteria deve essere provvista di messa a terra regolamentare.
- Evitare di danneggiare il cavo di alimentazione del caricabatteria con schiacciamenti, piegature o sollecitazioni.
- Non consentire al cavo di alimentazione di entrare in contatto con la spazzola rotante.
- Qualora si riscontrasse un danneggiamento del cavo di rete, non usare la macchina e rivolgersi immediatamente ad un centro di assistenza **COMAC S.p.A.**
- Qualora si riscontrasse un danneggiamento del cavo di alimentazione del caricabatteria rivolgersi immediatamente ad un centro di assistenza **COMAC S.p.A.**
- Non mescolare detersivi di tipo diverso per evitare la produzione di gas nocivi.
- Non appoggiare contenitori di liquidi sulla macchina.
- La temperatura di immagazzinamento deve essere compresa tra i -25°C e i +55°C, non immagazzinare all'esterno in condizioni di umidità.
- Condizioni di impiego: temperatura ambiente compresa tra lo 0°C e i 40°C con umidità relativa tra il 30 ed il 95%.
- Non usare la macchina in atmosfera esplosiva.
- Non usare la macchina come mezzo di trasporto.
- Non utilizzare soluzioni acide che potrebbero danneggiare la macchina.
- Evitare che le spazzole lavorino con la macchina ferma per non provocare danni al pavimento.
- Non aspirare liquidi infiammabili.
- Non utilizzare l'apparecchio per raccogliere polveri pericolose.
- In caso di incendio usare un estintore a polvere. Non usare acqua.
- Non urtare scaffalature o impalcature dove esiste il pericolo di caduta di oggetti.
- Se si usa la macchina dove c'è il rischio di caduta oggetti, la macchina deve essere equipaggiata con dispositivi di protezione alla caduta di oggetti.
- Non utilizzare l'apparecchio su superfici aventi un'inclinazione superiore a quella indicata in targa.
- La macchina deve eseguire le operazioni di lavaggio ed asciugatura contemporaneamente. Operazioni diverse dovranno essere eseguite in zone vietate al passaggio di persone non addette. Segnalare le zone di pavimento umido con appositi cartelli segnalatori.
- Quando si dovessero riscontrare anomalie nel funzionamento della macchina accertarsi che non siano dipendenti dalla mancata manutenzione ordinaria. In caso contrario richiedere l'intervento del centro assistenza **COMAC S.p.A.**
- In caso di sostituzione di pezzi, richiedere i ricambi ORIGINALI ad un concessionario e/o Rivenditore Autorizzato **COMAC S.p.A.**
- Per ogni intervento di manutenzione spegnere la macchina e scollegare il connettore batteria o il cavo di rete.
- Non togliere le protezioni che richiedono l'uso di utensili per essere rimosse.
- Non lavare la macchina con getti d'acqua diretti o in pressione, o con sostanze corrosive.
- Almeno una volta all'anno far controllare la macchina da un centro di assistenza **COMAC S.p.A.**
- Per evitare incrostazioni al filtro del serbatoio soluzione, non caricare la soluzione detergente molte ore prima dell'utilizzo della macchina.
- Prima di utilizzare la macchina, verificare che tutti gli sportelli e le coperture siano posizionati come indicato nel presente manuale .
- Provvedere allo smaltimento dei materiali di consumo attenendosi scrupolosamente alle norme di legge vigenti.
- Quando, dopo anni di prezioso lavoro, la Vostra macchina **COMAC S.p.A.** dovrà essere messa a riposo, provvedere allo smaltimento appropriato dei materiali in essa contenuti, e tenendo conto che la macchina stessa è stata costruita con l'impiego di materiali integralmente riciclabili.
- Usare solo le spazzole fornite con l'apparecchio o quelle specificate nel manuale di istruzioni. L'uso di altre spazzole può compromettere la sicurezza.
- L'apparecchio deve essere scollegato dall'alimentazione quando si rimuove la batteria.
- La batteria deve essere rimossa dall'apparecchio prima del suo smaltimento.
- La batteria e il caricabatteria presenti devono essere eliminati in modo sicuro attenendosi scrupolosamente alle norme di legge vigenti.
- La macchina non è adatta all'uso da parte di bambini e di persone con ridotte capacità fisiche, mentali o sensoriali, o persone che hanno mancanza di esperienza e conoscenza, a meno che vengano supervisionate ed istruite sull'utilizzo della macchina da una persona responsabile della loro sicurezza.
- I bambini dovrebbero essere sorvegliati per accertarsi che non giochino con l'apparecchio.
- La macchina deve essere utilizzata principalmente in ambienti chiusi e comunque non va posteggiata all'esterno in ambienti umidi.
- Verificare che ogni coperchio e serbatoio siano correttamente fissati alla macchina.
- Le batterie da utilizzare devono avere gli elementi con una tensione per cella non superiore a 2,7V.
- Ogniqualvolta non si utilizzi la macchina inserire il freno di emergenza e rimuovere la chiave di accensione.



PREPARAZIONE DELLA MACCHINA

1. MOVIMENTAZIONE MACCHINA IMBALLATA

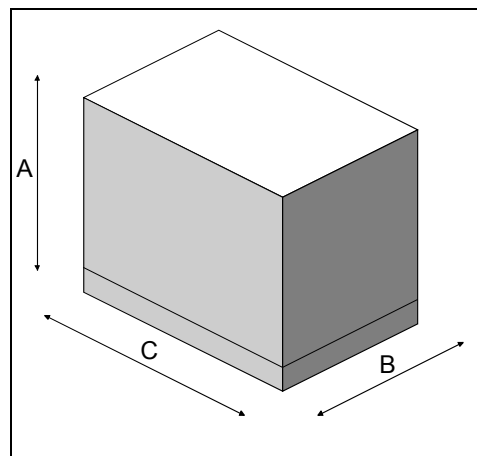
La macchina è contenuta in uno specifico imballo provvisto di pedana per la movimentazione con carrelli a forca. Non possono essere sovrapposti gli imballi.

La massa complessiva è di:

1. 277 kg per la OMNIA26
2. 312 kg per la OMNIA32
3. 327 kg per la OMNIA42

Le dimensioni dell'imballo sono:

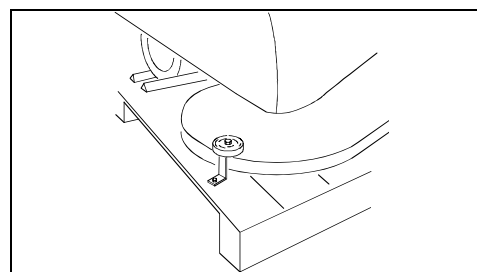
	OMNIA
A	1260mm
B	1000mm
C	1740mm



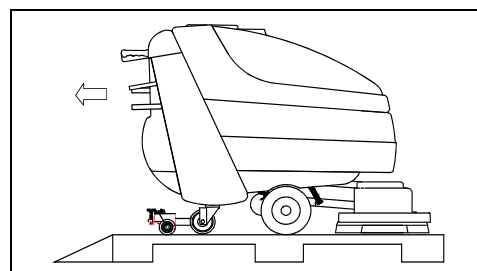
2. COME SBALLARE LA MACCHINA

1. Togliere l'imballo esterno
2. La macchina è fissata alla pedana con staffe metalliche
3. Togliere tali staffe ed i cunei che bloccano le ruote

Nota Ricordarsi di ripristinare i fissaggi rimossi per togliere le staffe



4. Utilizzando un piano inclinato far scendere la macchina dalla pedana, spingendola in retromarcia. Evitare colpi violenti al basamento
5. Conservare la pedana e le staffe di ancoraggio per eventuali future esigenze di trasporto



3. COLLEGAMENTO CAVO MOTORE TRAZIONE

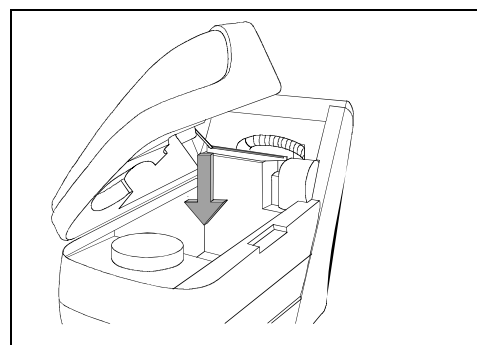
Questa operazione deve essere eseguita da un tecnico del centro assistenza Comac.

4. INSERIMENTO DELLE BATTERIE IN MACCHINA

Le batterie devono essere alloggiare nell'apposito vano previsto sotto il serbatoio soluzione e devono essere movimentate utilizzando attrezzature di sollevamento idonee sia per il peso che per il sistema di aggancio. Esse devono soddisfare inoltre ai requisiti riportati nella Norma CEI 21-5. **Dimensioni del vano batterie: 436 x 614 x H510 mm**



ATTENZIONE! Per la manutenzione e la ricarica giornaliera delle batterie è necessario attenersi scrupolosamente alle indicazioni fornite dal costruttore o dal suo rivenditore. Tutte le operazioni di installazione e manutenzione devono essere eseguite da personale specializzato.





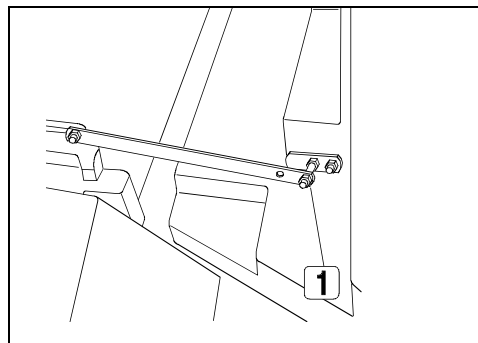
PREPARAZIONE DELLA MACCHINA

Per l'inserimento delle batterie è necessario:

1. Accertarsi che il serbatoio soluzione sia completamente vuoto
2. Sollevare completamente il serbatoio soluzione
3. Spostare l'aggancio del puntello sul foro più esterno (1) mantenendo il serbatoio in posizione verticale
4. Terminato l'inserimento delle batterie riagganciare il puntello nella posizione originale

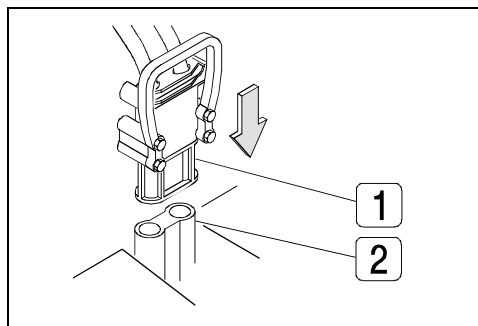


ATTENZIONE! Per evitare danni irreparabili al serbatoio soluzione e/o al serbatoio di recupero tenere sollevato in posizione verticale il serbatoio soluzione quando viene sganciato il puntello dal suo supporto.



5. COLLEGAMENTO CONNETTORE BATTERIE

Il connettore batterie (2) si trova sotto il serbatoio soluzione e deve essere collegato al connettore macchina (1).



6. COLLEGAMENTO CARICABATTERIA

Il connettore di accoppiamento del caricabatterie viene consegnato assieme alla macchina entro il sacchetto contenente questo libretto di istruzioni e deve essere montato sui cavi del caricabatterie come da apposite istruzioni

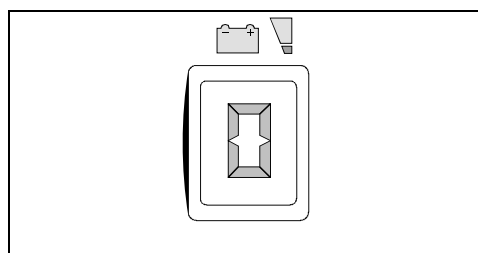


ATTENZIONE! Questa operazione deve essere compiuta da personale qualificato. Un errato o imperfetto collegamento dei cavi al connettore può causare gravi danni a persone o cose

7. RICARICA DELLE BATTERIE

Per non provocare danni permanenti alle batterie, è indispensabile evitare la scarica completa delle stesse provvedendo alla ricarica entro pochi minuti dall'entrata in funzione del segnale lampeggiante di batterie scariche.

Nota Non lasciare mai le batterie completamente scariche, anche se la macchina non viene usata. Durante la ricarica tenere il serbatoio soluzione sollevato e bloccato con l'apposito puntello (il serbatoio soluzione deve essere precedentemente vuotato). Ogni 20 ricariche controllare il livello dell'elettrolito ed eventualmente rabboccare con acqua distillata.



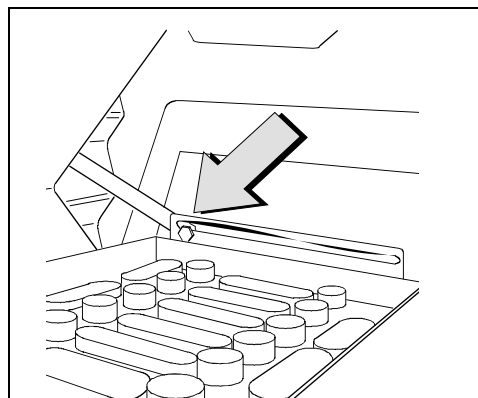
ATTENZIONE! Per la ricarica giornaliera delle batterie è necessario attenersi scrupolosamente alle indicazioni fornite dal costruttore o dal suo rivenditore. Tutte le operazioni di installazione e manutenzione devono essere eseguite da personale specializzato.



ATTENZIONE! Pericolo di esalazione di gas e fuoriuscita di liquidi corrosivi



ATTENZIONE! Pericolo di incendio: non avvicinarsi con fiamme libere





PREPARAZIONE DELLA MACCHINA

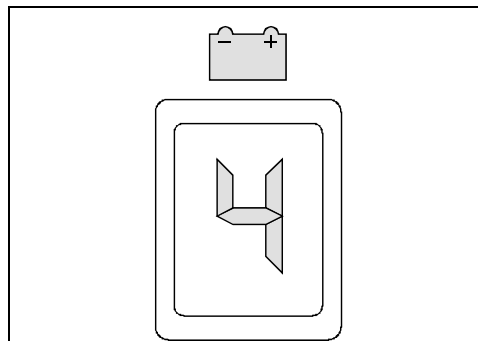
8. SEGNALATORE LIVELLO DI CARICA DELLE BATTERIE

Il segnalatore batteria è digitale con 4 posizioni fisse ed una lampeggiante. I numeri che compaiono sul display indicano approssimativamente il livello di carica.

4 = carica massima, 3 = carica 3/4, 2 = carica 2/4, 1 = carica 1/4,
0 = batterie scariche (lampeggiante)



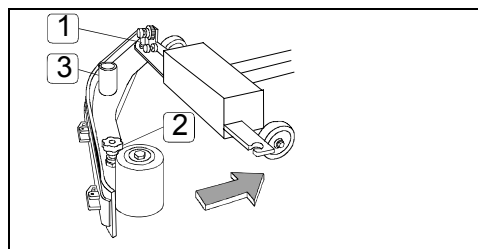
ATTENZIONE! Dopo alcuni secondi dalla comparsa dello "0" lampeggiante, il motore spazzole si spegne automaticamente. Con la carica residua è comunque possibile terminare il lavoro di asciugatura prima di procedere alla ricarica.



9. MONTAGGIO TERGIPAVIMENTO

Il tergipavimento che per motivi di imballaggio viene fornito smontato dalla macchina, dovrà essere montato come in figura. Inserire dapprima il perno sinistro del tergipavimento (1) nella feritoia sinistra del braccio, poi il perno destro (2) nella feritoia destra facendo attenzione a tenere la molla e la rondella sopra il piatto del braccio stesso. Per agevolare questa operazione il volantino posto sul perno dovrà essere preventivamente allentato. Riserrare successivamente il volantino per bloccare il tergipavimento in posizione.

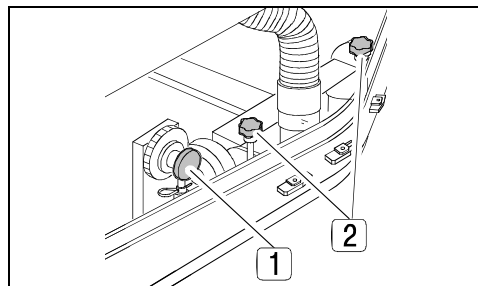
Inserire infine il tubo del tergipavimento nell'apposito manicotto (3).



10. REGOLAZIONE TERGIPAVIMENTO

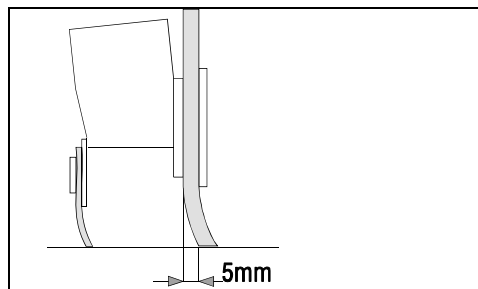
Durante la marcia la gomma posteriore deve lavorare leggermente piegata all'indietro in modo uniforme su tutta la sua lunghezza di circa 5mm.

In caso di necessità per aumentare l'incurvatura della gomma sulla parte centrale, è necessario inclinare all'indietro il corpo tergipavimento ruotando in senso antiorario il registro (1). Per aumentare l'incurvatura della gomma sui lati del tergipavimento, ruotare il registro (1) in senso orario.



Il tergipavimento deve essere regolato in altezza in funzione dell'usura delle gomme. Per fare ciò ruotare il pomello (2) in senso orario (avvitare) per alzare il tergipavimento e in senso antiorario (svitare) per abbassarlo.

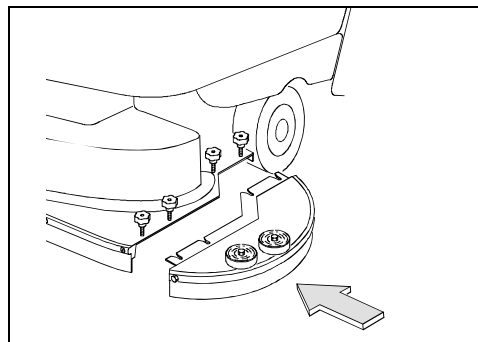
Nota: Le routine destra e sinistra devono essere regolate della stessa quantità in modo che il tergipavimento lavori parallelo al pavimento.



11. MONTAGGIO CARTER OMNIA 42

Per motivi di imballaggio i carter laterali del basamento della Omnia 42 sono forniti smontati dalla macchina. Prima di eseguire le operazioni di montaggio assicurarsi che il connettore batterie sia staccato. Procedere poi come descritto di seguito:

1. Allentare i pomelli sul basamento
2. Infilare i carter come indicato in figura
3. Stringere i pomelli



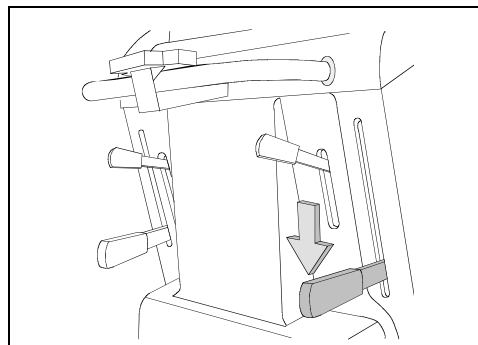


PREPARAZIONE DELLA MACCHINA

12. MONTAGGIO SPAZZOLE

1. Spingere verso il basso la leva di comando in modo da sollevare il basamento spazzole

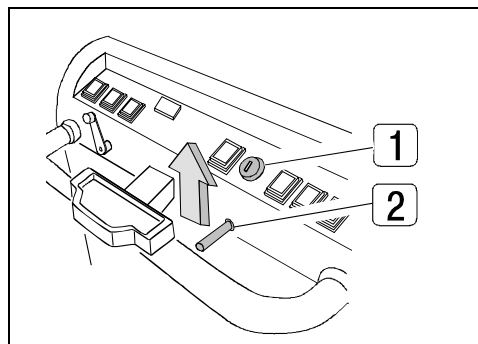
Nota Nel caso di macchine con comando elettrico (macchine con martinetto) ruotare la chiave di accensione in posizione ON (1) e spingere verso l'alto il pulsante a leva (2) fino allo spegnimento della spia di salita-discesa basamento spazzole.



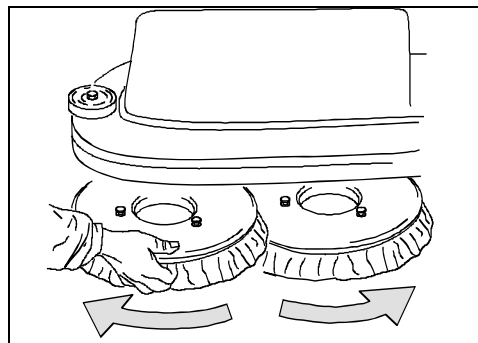
2. Ruotare la chiave di accensione in posizione OFF e toglierla dal quadro (1)



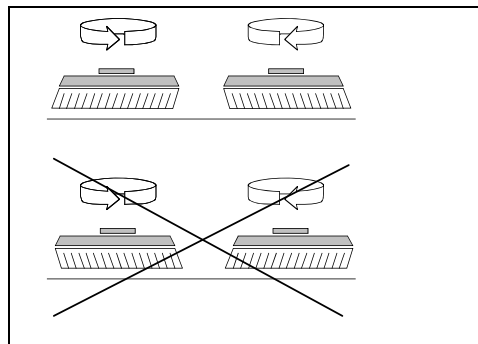
ATTENZIONE! Eseguire le operazioni di montaggio delle spazzole con l'alimentazione inserita può provocare gravi lesioni alle mani.



3. Con il basamento sollevato, inserire i bottoni presenti sul corpo spazzole nelle apposite nicchie dei piatti portaspazzola. Ruotare la spazzola sinistra in senso antiorario e la spazzola destra in senso orario fino ad ottenerne il bloccaggio tramite le molle di aggancio applicate ai piatti portaspazzola.



4. Normalmente si consiglia di invertire giornalmente la posizione delle due spazzole. Se le spazzole non sono nuove e hanno le setole deformate è invece preferibile rimontarle sempre nella stessa posizione in modo da evitare che la diversa inclinazione delle setole provochi dei sovraccarichi al motore spazzole e delle vibrazioni.

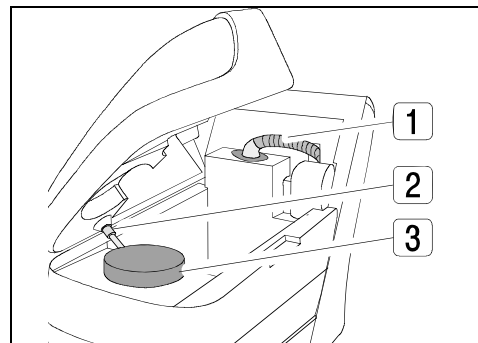




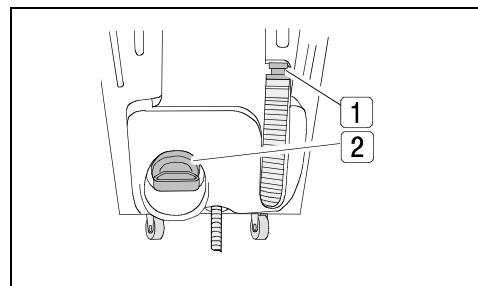
PREPARAZIONE DELLA MACCHINA

13. SERBATOI

1. Controllare che il serbatoio soluzione sia vuoto quindi sollevarlo fino ad agganciarlo al puntello di bloccaggio. Verificare che il tubo di aspirazione sia correttamente inserito nella propria sede (1), che il tubo soluzione sia saldamente fissato al relativo connettore (2) e che il tappo superiore sia chiuso (3).
2. Sganciare il puntello e abbassare il serbatoio soluzione



3. Verificare che il tappo posteriore (1) e il tappo di scarico (2) del serbatoio di recupero siano chiusi.

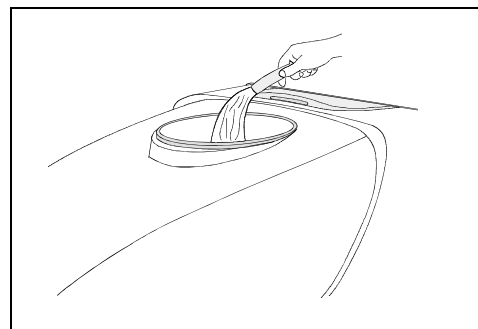


14. SOLUZIONE DETERGENTE

1. Riempire il serbatoio soluzione con acqua pulita a una temperatura non superiore a 50°C e aggiungere il detersivo liquido nella concentrazione e con le modalità previste dal fabbricante. Per evitare la formazione di un'eccessiva quantità di schiuma, che andrebbe a danneggiare il motore di aspirazione, usare la minima percentuale di detersivo consigliata.



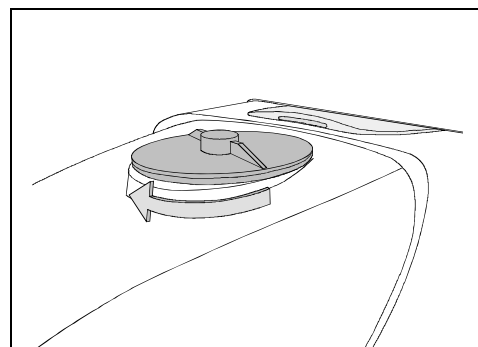
ATTENZIONE! Usare sempre detersivo a schiuma frenata. Per evitare la produzione di schiuma si consiglia di introdurre nel serbatoio di recupero una minima quantità di liquido antischiuma prima di iniziare il lavoro.



2. Riavvitare il tappo del serbatoio soluzione.



ATTENZIONE! Non utilizzare assolutamente acidi allo stato puro.

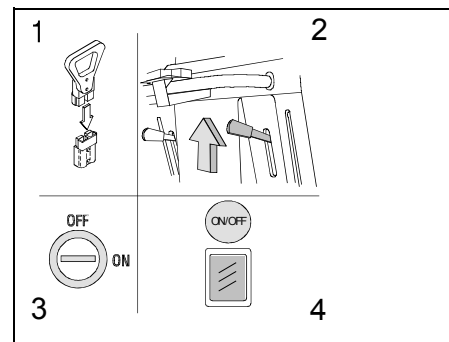




LAVORO

1. PREPARAZIONE AL LAVORO

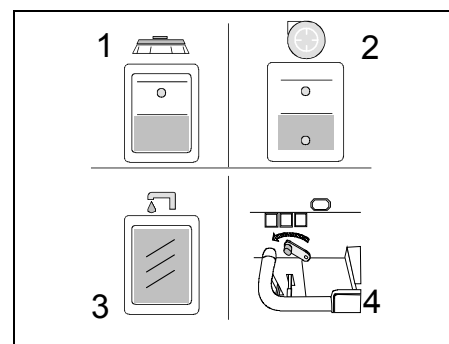
1. Eseguire le operazioni di preparazione della macchina
2. Collegare il connettore alle batterie (1)
3. Controllare che il freno di stazionamento sia sbloccato (2)
4. Ruotare la chiave dell'interruttore generale di un quarto di giro in senso orario (3).
Immediatamente si accende la spia verde generale (4) e il display digitale indica il livello di carica delle batterie



5. Premere l'interruttore spazzole (1)
6. Premere l'interruttore aspirazione (2)

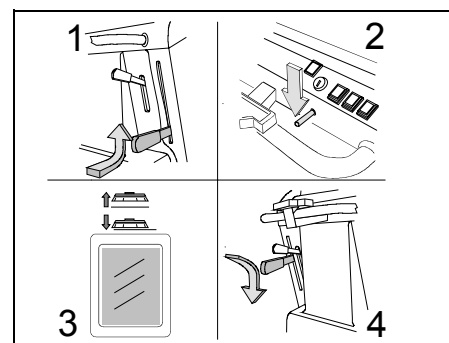
Nota Nelle versioni automatiche il funzionamento dell'aspiratore avviene solo durante la marcia avanti

7. Premere l'interruttore elettrovalvola (3) (Solo nelle versioni automatiche)
8. Regolare il flusso d'acqua tramite la leva del rubinetto (4)



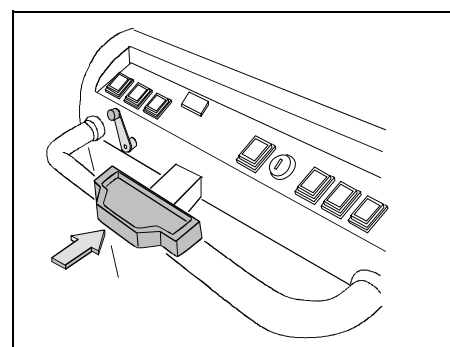
9. Spingere in avanti e sollevare la leva di comando per far scendere il basamento e regolare la pressione sul pavimento (1). Nel caso di macchine con martinetto, abbassare il pulsante a leva (2) fino allo spegnimento della luce gialla (3)
10. Abbassare il tergipavimento agendo sulla leva (4)

Nota Per le versioni automatiche vedere più avanti il paragrafo "TERGIPAVIMENTO AUTOMATICO MANUALE"



11. Spingendo in avanti la leva presenza uomo la macchina inizia a muoversi. Durante i primi metri di lavoro controllare che la pressione sulle spazzole sia adatta (vedere in seguito il paragrafo "PRESSIONE SPAZZOLE"), che la quantità di soluzione sia sufficiente e che il tergipavimento asciughi perfettamente.

La macchina inizierà ora a lavorare in piena efficienza fino ad esaurimento della soluzione detergente.

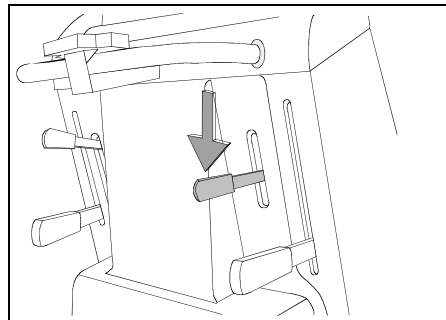




LAVORO



ATTENZIONE! Qualora, durante il lavoro, sorgessero dei problemi abbassare tempestivamente la leva del freno d'emergenza posta sul lato posteriore destro della macchina. Tale comando bloccherà immediatamente la trazione della macchina. Per riprendere il lavoro premere il grilletto di sblocco e sollevare la leva del freno d'emergenza; quindi spingere in avanti la leva presenza uomo.

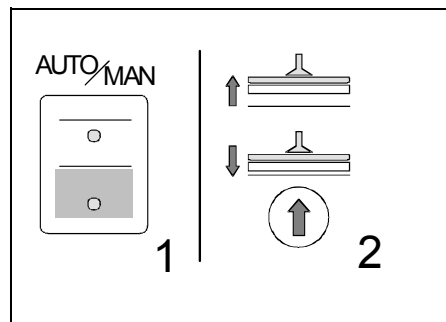


2. TERGIPAVIMENTO AUTOMATICO - MANUALE

Per le macchine con versione automatica è possibile comandare elettricamente il movimento del tergipavimento. A seconda della posizione del deviatore (1) vengono attivati i seguenti modi di funzionamento.

Automatico L'abbassamento del tergipavimento e l'accensione del motore aspirazione, si ottengono con l'avanzamento della macchina. Analogamente, il sollevamento del tergipavimento e lo spegnimento del motore aspirazione avvengono con la retromarcia della macchina.

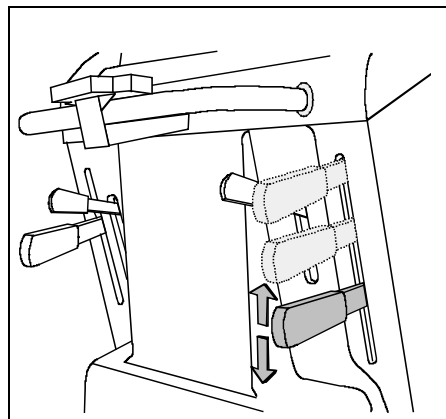
Manuale Il tergipavimento si solleva e si abbassa manualmente tramite il commutatore (2). Il funzionamento del motore aspirazione è comunque comandato dal movimento del tergipavimento.



3. PRESSIONE SPAZZOLE MANUALE

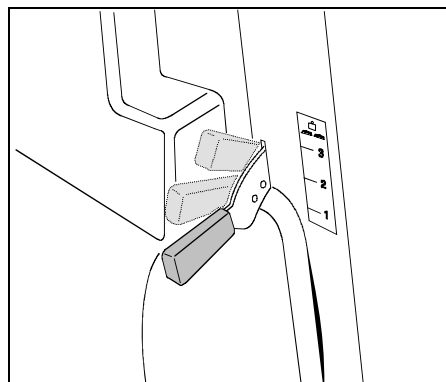
E' possibile regolare la pressione sulle spazzole agendo sull'apposita leva. Sono previsti tre diversi livelli di pressione sulle spazzole. La pressione sulle spazzole è massima quando la leva è completamente sollevata.

La pressione deve essere scelta in base al tipo di pavimento e all'entità dello sporco. Una pressione troppo elevata provoca una maggior usura delle spazzole e un maggior consumo di energia.



4. PRESSIONE SPAZZOLE CON COMANDO ELETTRICO

Nel caso di macchine dotate di comando elettrico (macchine con martinetto) la leva per la regolazione della pressione sulle spazzole consente quattro diversi livelli di pressione. Anche in questo caso la pressione sulle spazzole è massima quando la leva è completamente sollevata.





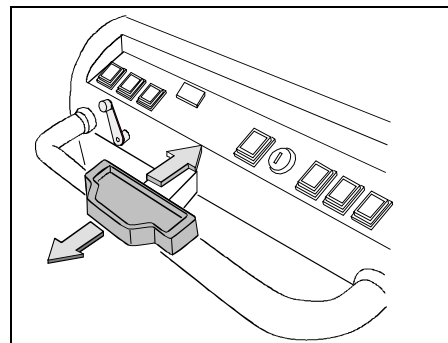
LAVORO

5. TRAZIONE

Queste macchine sono dotate di trazione a controllo elettronico, con variazione continua della velocità. Per spostare la macchina, ruotare la chiave di accensione in posizione ON, attendere tre secondi e quindi spostare in avanti (marcia avanti) o indietro (retromarcia) la leva presenza uomo applicata al manubrio. Per ragioni di sicurezza, in retromarcia la velocità di spostamento è ridotta.



ATTENZIONE! Nell'effettuare spostamenti anche brevi in retromarcia, assicurarsi che il tergipavimento sia sollevato.

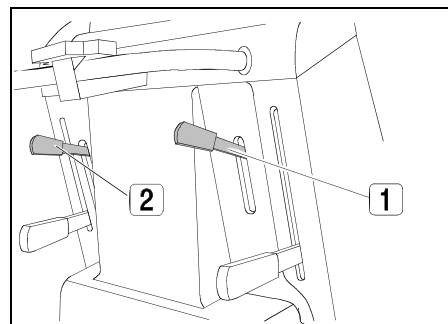


6. FRENI

La macchina è dotata di due sistemi frenanti: un freno di lavoro comandato dalla leva posta sul lato posteriore sinistro (2) e un freno di stazionamento ed emergenza comandato dalla leva posta sul lato posteriore destro (1).

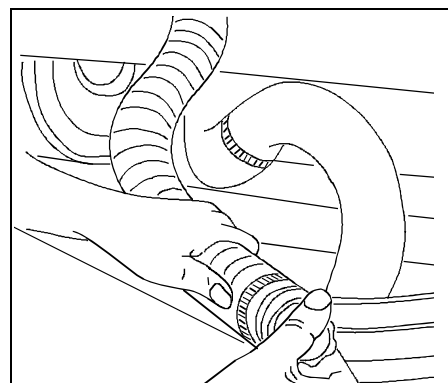
Abbassare le leve per azionare i freni.

La leva del freno di emergenza è dotata di un dispositivo di blocco. Per disinserire tale freno premere il grilletto posto sopra la leva (1) stessa.



7. DISPOSITIVO TROPPO PIENO

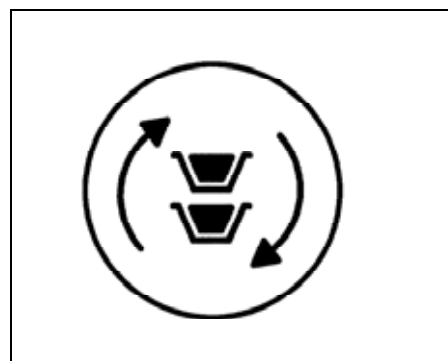
La macchina è dotata di un galleggiante che interviene quando il serbatoio di recupero è pieno provocando la chiusura del tubo di aspirazione. In tal caso è necessario procedere con lo svuotamento del serbatoio di recupero togliendo il tappo del tubo di scarico.



8. RICIRCOLO DELLA SOLUZIONE DI LAVAGGIO

Se la macchina è dotata di un sistema di ricircolo della soluzione di lavaggio, riferirsi per l'impiego alle istruzioni fornite con il dispositivo. In ogni modo occorre prestare attenzione alle seguenti raccomandazioni:

1. L'uso del sistema di ricircolo deve essere limitato al lavaggio di ambienti non eccessivamente sporchi
2. Evitare assolutamente di trattare ambienti non omogenei per impiego e tipologia di sporco o comunque separati tra di loro
3. La superficie trattata non deve normalmente superare il doppio di quella che verrebbe trattata senza ricircolo
4. Ricordarsi che l'efficacia del detergente va progressivamente esaurendosi ed è assolutamente sconsigliato fare aggiunte nella soluzione sporca
5. Pulire accuratamente i filtri ed i serbatoi al termine del lavoro





AL TERMINE DEL LAVORO

1. AL TERMINE DEL LAVORO

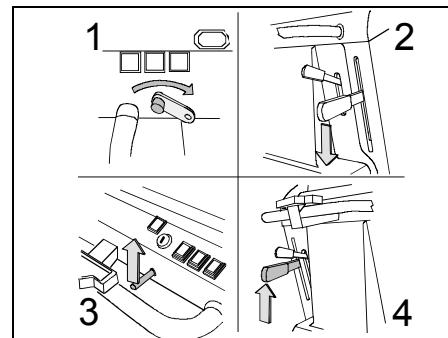
Al termine del lavoro e prima di eseguire qualsiasi tipo di manutenzione è necessario:

1. Chiudere il rubinetto dell'acqua (1)
2. Sollevare il basamento spazzole per mezzo dell'apposita leva nel caso di macchine ad azionamento manuale (2) o del pulsante a leva nel caso di macchine ad azionamento elettrico (3)

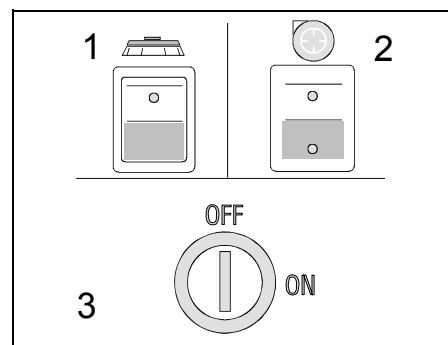
Nota Nel caso di macchine ad azionamento elettrico agire sul pulsante a leva (3) fino allo spegnimento della spia di salita-discesa basamento spazzole.

3. Sollevare il tergipavimento (4). Il tergipavimento deve essere sollevato quando la macchina non è in funzione per evitare di deformare le strisce di gomma

Nota Nel caso di versioni automatiche posizionare il deviatore in modalità "MAN" per evitare che si abbassi durante gli spostamenti



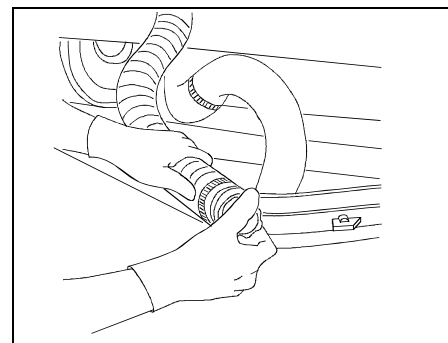
4. Spegner l'interruttore del motore spazzole (1)
5. Spegner l'interruttore del motore aspirazione (2)
6. Portare la macchina fino al luogo previsto per lo scarico dell'acqua
7. Ruotare la chiave d'accensione in posizione OFF (3)
8. Inserire il freno di stazionamento



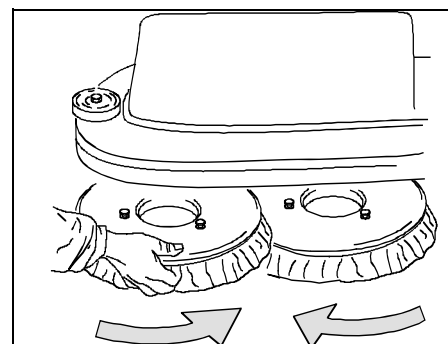
9. Staccare il tubo di scarico dall'apposita sede, svitare il tappo e vuotare il serbatoio di recupero.



ATTENZIONE! Questa operazione deve essere eseguita utilizzando dei guanti per proteggersi dal contatto con soluzioni pericolose



10. Smontare le spazzole e pulirle con un getto d'acqua (per lo smontaggio delle spazzole vedere il paragrafo "SMONTAGGIO SPAZZOLE ROTANTI")
11. Pulire il tergipavimento con un getto d'acqua.



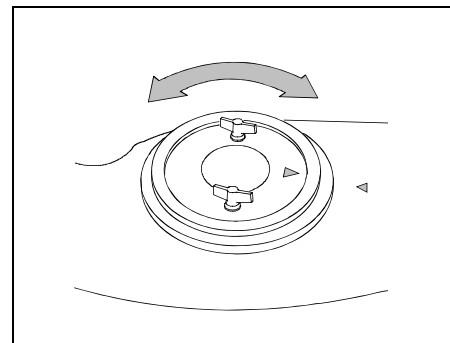


MANUTENZIONE GIORNALIERA

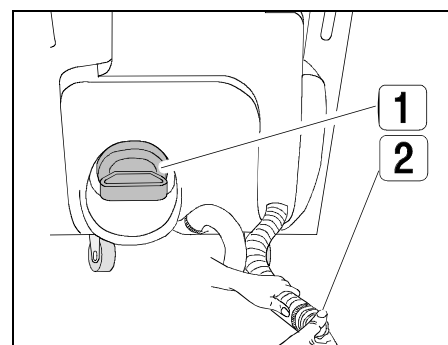
ESEGUIRE TUTTE LE OPERAZIONI DI MANUTENZIONE IN SEQUENZA

1. PULIZIA SERBATOIO DI RECUPERO

1. Vuotare completamente il serbatoio di recupero
2. Vuotare completamente il serbatoio soluzione e sollevarlo fino al suo bloccaggio in posizione verticale tramite l'apposito puntello
3. Svitare i galletti del tappo serbatoio di recupero, ruotare lo stesso di 90° e toglierlo



4. Togliere il tappo posteriore del serbatoio di recupero (1)
5. Togliere il tubo di scarico dalla sua sede e svitare il tappo (2)
6. Pulire l'interno del serbatoio di recupero con un getto d'acqua
7. Rimontare il tutto seguendo all'inverso le procedure suddette

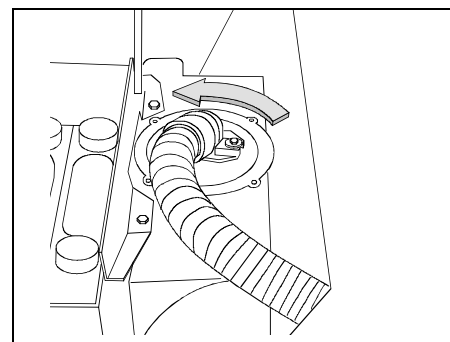


2. PULIZIA FILTRO SERBATOIO DI RECUPERO

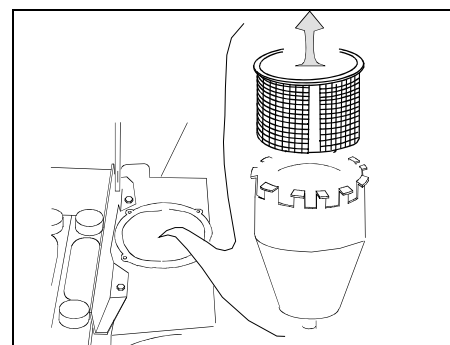
1. Vuotare completamente il serbatoio soluzione e sollevarlo fino al suo bloccaggio in posizione verticale tramite l'apposito puntello
2. Svitare il coperchio del filtro ruotandolo in senso antiorario



ATTENZIONE! Non immettere acqua nel tubo collegato al coperchio filtro



3. Estrarre il corpo filtro dal suo alloggiamento e sciacquarlo accuratamente
4. Rimontare il tutto seguendo all'inverso le procedure suddette

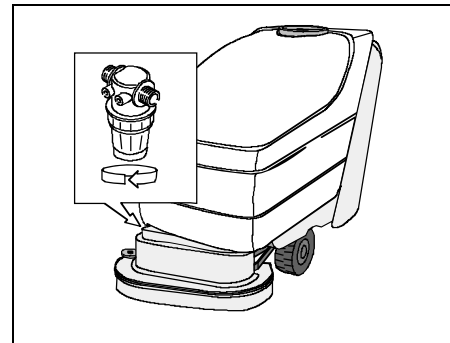




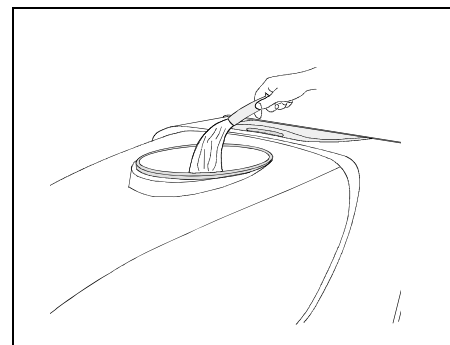
MANUTENZIONE GIORNALIERA

3. PULIZIA FILTRI SERBATOIO SOLUZIONE

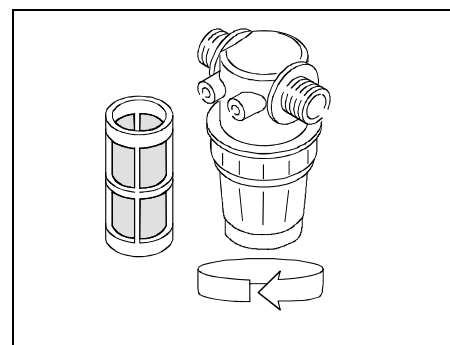
1. Aprire il rubinetto dell'acqua
2. Vuotare completamente il serbatoio soluzione
3. Svitare il filtro posto sotto il lato anteriore destro della macchina



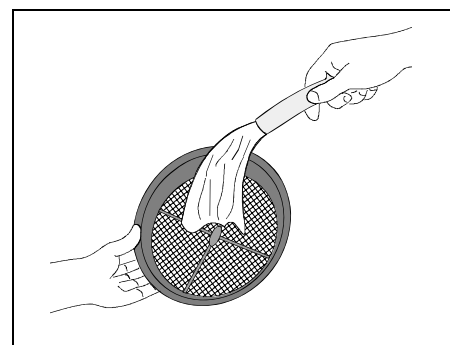
4. Togliere il tappo dalla bocca di carico del serbatoio soluzione e il filtro sottostante
5. Pulire l'interno del serbatoio soluzione con un getto d'acqua (la temperatura dell'acqua non deve superare i 50°C)



6. Estrarre la cartuccia dal filtro e pulirla con un getto d'acqua



7. Pulire il filtro del tappo del serbatoio soluzione
8. Riposizionare il tutto seguendo all'inverso le operazioni suddette





MANUTENZIONE GIORNALIERA

4. PULIZIA DEL TERGIPAVIMENTO

Controllare che il tergilavaggio sia sempre pulito per avere una migliore asciugatura. Per la sua pulizia è necessario:

1. Sollevare il tergilavaggio tramite l'apposita leva
2. Pulire accuratamente l'interno del tergilavaggio con un getto d'acqua
3. Pulire accuratamente le gomme del tergilavaggio con un getto d'acqua
4. Verificare lo stato di usura delle gomme ed eventualmente girarle o sostituirle

Nota L'accurata pulizia di tutto il gruppo di aspirazione garantisce una maggior durata del motore di aspirazione.

5. SMONTAGGIO DELLE SPAZZOLE ROTANTI

1. Sollevare il basamento agendo sull'apposita manetta

Nota Nel caso di macchine ad azionamento elettrico (macchine con martinetto), sollevare il basamento spazzole agendo sull'apposito pulsante a leva.

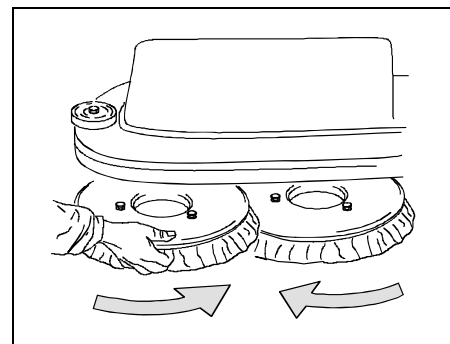
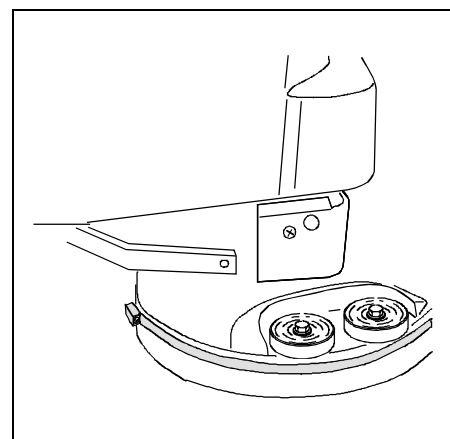
2. Ruotare la chiave di accensione in posizione OFF ed estrarre la chiave dall'interruttore



ATTENZIONE! Eseguire le operazioni di smontaggio delle spazzole rotanti con l'alimentazione inserita può provocare gravi lesioni alle mani.

3. Sganciare la gomma paraspruzzi del basamento spazzole (per lo smontaggio della gomma del

4. Ruotare la spazzola affinché esca dalla sede del piatto portaspazzola.



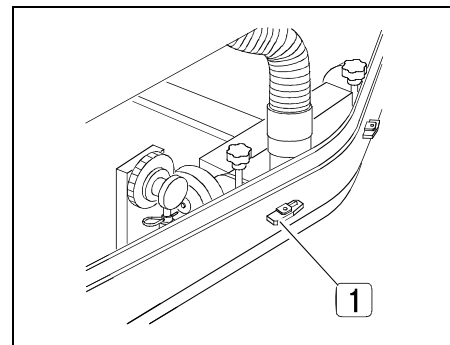


MANUTENZIONE SETTIMANALE

1. SOSTITUZIONE GOMMA POSTERIORE TERGIPAVIMENTO

Se la gomma posteriore del tergipavimento è usurata e non asciuga bene è possibile cambiare il bordo di asciugatura procedendo nel modo seguente:

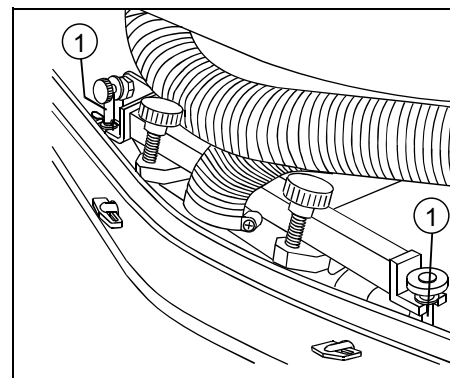
1. Spingere e ruotare le piastrine di fissaggio (1)
2. Sfilare la lama premigomma e la gomma del tergipavimento
3. Girare la gomma ed eventualmente, sostituirla
4. Rimontare il tutto seguendo all'inverso le operazioni suddette
5. Regolare l'altezza del tergipavimento in funzione della gomma (vedere "REGOLAZIONE TERGIPAVIMENTO")



2. SOSTITUZIONE GOMMA ANTERIORE TERGIPAVIMENTO

Se la gomma anteriore del tergipavimento è usurata non si ottiene una buona aspirazione e quindi la macchina non asciuga perfettamente. In tal caso per sostituirla procedere come segue:

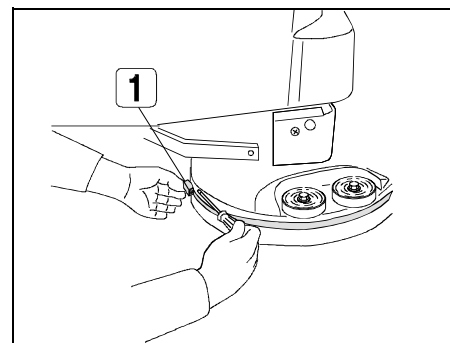
1. Staccare il tergipavimento dalla macchina (1)
2. Allentare le viti che bloccano la gomma anteriore
3. Sfilare la lama premigomma
4. Sfilare la gomma e sostituirla
5. Rimontare il tutto ripetendo all'inverso le operazioni suddette



3. SOSTITUZIONE PARASPRUZZI BASAMENTO

Controllare lo stato di usura del paraspruzzi del basamento spazzole. Se necessario sostituirlo procedendo nel modo seguente:

1. Allentare le viti (1) che fissano i listelli metallici
2. Togliere il paraspruzzi e sostituirlo
3. Rimontare il tutto ripetendo all'inverso le operazioni suddette

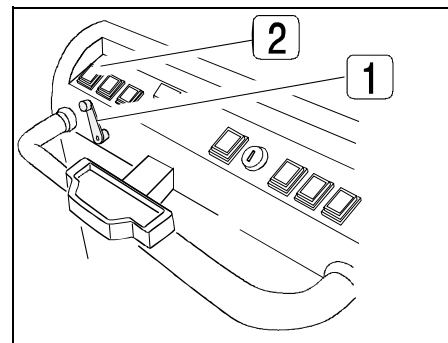




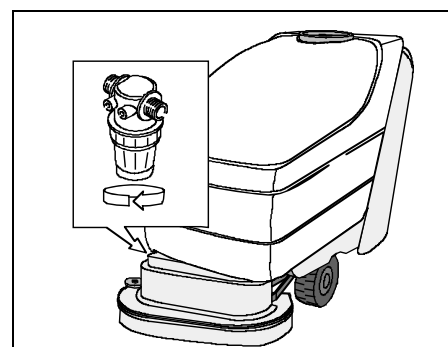
CONTROLLO DI FUNZIONAMENTO

1. ACQUA SULLA SPAZZOLA NON SUFFICIENTE

1. Controllare che il rubinetto sia aperto (1). In tal caso la spia deve essere accesa (2)
2. Controllare che ci sia acqua nel serbatoio soluzione
3. Nelle versioni automatiche controllare che l'interruttore elettrovalvola sia acceso



4. Pulire il filtro soluzione



2. LA MACCHINA NON PULISCE BENE

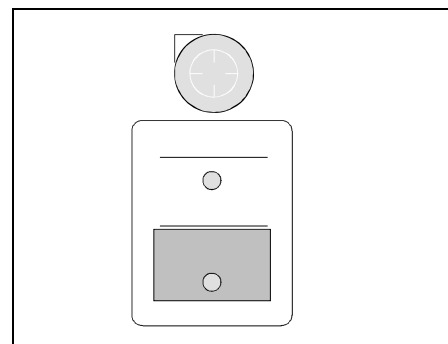
1. Controllare lo stato di usura delle spazzole ed eventualmente sostituirle. Le spazzole si devono sostituire quando le setole sono alte circa 15mm. Lavorare con le spazzole consumate può provocare danni al pavimento
2. Controllare che la pressione spazzole sia sufficiente (vedere "PRESSIONE DELLE SPAZZOLE")
3. Usare un tipo di spazzola diverso da quello montato di serie. Per lavori di pulizia su pavimenti dove lo sporco è particolarmente resistente, è consigliabile usare spazzole speciali che vengono fornite su richiesta (vedere "SCELTA E USO DELLE SPAZZOLE")

3. IL TERGIPAVIMENTO NON ASCIUGA PERFETTAMENTE

1. Controllare che il tergilavaggio sia pulito
2. Controllare le regolazioni del tergilavaggio (vedere "PREPARAZIONE DELLA MACCHINA")
3. Pulire tutto il gruppo di aspirazione (vedere "MANUTENZIONE GIORNALIERA")
4. Sostituire le gomme, se usurate (vedere "MANUTENZIONE SETTIMANALE")

4. L'ASPIRAZIONE NON FUNZIONA

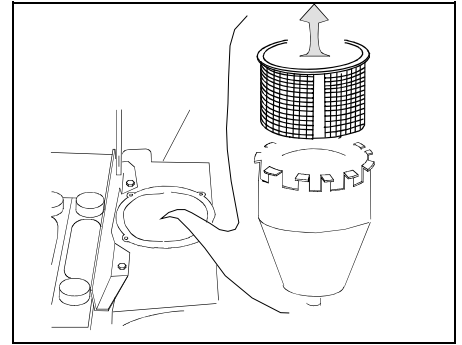
1. Controllare se la spia dell'interruttore del motore aspirazione è accesa
2. Controllare se il serbatoio di recupero è pieno nel qual caso vuotarlo
3. Nelle versioni automatiche il motore di aspirazione funziona solo con il tergilavaggio abbassato. Verificare che il selettore di modalità sia posizionato su "AUTO" e avanzare di qualche metro.





CONTROLLO DI FUNZIONAMENTO

- Controllare il buon funzionamento del galleggiante del filtro del serbatoio di recupero (vedere "PULIZIA FILTRO SERBATOIO DI RECUPERO")



5. PRODUZIONE ECCESSIVA DI SCHIUMA

Controllare che sia stato usato detersivo a schiuma frenata. Eventualmente aggiungere una minima quantità di liquido antischiuma nel serbatoio recupero.

Si tenga presente che si ha una maggior produzione di schiuma quando il pavimento è poco sporco ed in tal caso diluire maggiormente la soluzione detergente.



SMALTIMENTO

Procedere alla rottamazione della macchina presso un demolitore o centro di raccolta autorizzato.

Prima di rottamare la macchina è necessario rimuovere e separare i seguenti materiali e inviarli alle raccolte differenziate nel rispetto della Normativa vigente di igiene ambientale:

- spazzole
- feltro
- parti elettriche ed elettroniche*
- batterie
- parti in plastica (serbatoi e manubrio)
- parti metalliche (leve e telaio)

(*) In particolare, per la rottamazione delle parti elettriche ed elettroniche, rivolgersi al distributore di zona.



SCELTA E USO DELLE SPAZZOLE

SPAZZOLA IN POLIPROPILENE (PPL)

Viene usata su tutti i tipi di pavimento e ha una buona resistenza all'usura e all'acqua calda (non oltre i 60 gradi). Il PPL non è igroscopico e perciò conserva le sue caratteristiche pur lavorando sul bagnato.

SPAZZOLA ABRASIVA

Le setole di questa spazzola vengono caricate con abrasivi molto aggressivi. Essa viene usata per pulire pavimenti molto sporchi. Per evitare danni al pavimento si consiglia di lavorare con la pressione strettamente necessaria.

SPESSORE DELLE SETOLE

Le setole di spessore più grosso sono più rigide e quindi vanno usate su pavimento liscio o con piccole fughe.

Su pavimento irregolare o con rilievi o fughe profonde è consigliabile usare setole più morbide le quali penetrano più facilmente in profondità.

Va tenuto presente che quando le setole della spazzola sono consumate e quindi troppo corte, diventano rigide e non riescono più a penetrare e pulire in profondità anche perché, come per le setole troppo grosse, la spazzola tende a saltellare.

DISCO TRASCINATORE

Il disco trascinatore è consigliabile per pulire superfici lucide.

Ci sono due tipi di disco trascinatore:

1. Il disco trascinatore di tipo tradizionale è dotato di una serie di punte ad ancora che permettono di trattenere e trascinare il disco abrasivo durante il lavoro.
2. Il disco trascinatore del tipo CENTER LOCK, oltre che di punte ad ancora, è dotato di un sistema di bloccaggio centrale a scatto in plastica che permette di centrare perfettamente il disco abrasivo e di tenerlo agganciato senza rischio di distacco. Questo tipo di trascinatore è indicato soprattutto per le macchine con più spazzole per le quali il centraggio dei dischi abrasivi risulta difficoltoso.

TABELLA PER LA SCELTA DELLE SPAZZOLE

Macchina	N° Sp.	Codice	Tipo Setole	ØSetole	Ø Sp.	Lungh.	Note
OMNIA 26	2	405590	PPL	0.3	345	-	AZZURRO
		405591	PPL	0.6			BIANCO
		405592	PPL	0.9			NERO
		405593	ABRASIVA	1			
		405594	PPL + ACCIAIO	0.6 + 0.3			
OMNIA 32	2	405562	PPL	0.3	430	-	AZZURRO
		405563	PPL	0.6			BIANCO
		405564	PPL	0.9			NERO
		405565	ABRASIVA	1			
		405566	PPL + ACCIAIO	0.6 + 0.3			
OMNIA 42	2	404633	PPL	0.9	533	-	
		404634	PPL	0.6			
		404635	PPL	0.3			
		404636	ABRASIVA	1			
		404637	NYLON	0.9			

TABELLA PER LA SCELTA DEI DISCHI TRASCINATORI

Macchina	N° Disc.	Codice	Descrizione	Ø Disc.	Altezza	Center	Note
OMNIA 26	2	405521	DISCO TRASCINATORE	335	-	-	-
OMNIA 32	2	421819	DISCO TRASCINATORE	430	-	-	-
OMNIA 42	2	405517	DISCO TRASCINATORE	510	-	-	-



DICHIARAZIONE DI CONFORMITÀ CE

La sottoscritta ditta:

COMAC S.p.A.

Via Maestri del Lavoro n.13

37059 Santa Maria di Zevio (VR)

dichiara sotto la propria esclusiva responsabilità che il prodotto

MACCHINA LAVASCIUGA PAVIMENTI

mod. OMNIA26 – OMNIA32 – OMNIA42

sono conformi a quanto previsto dalle Direttive:

- 2006/42/CE: Direttiva macchine.
- 2004/108/CE: Direttiva compatibilità elettromagnetica.

Inoltre sono conformi alle seguenti norme:

- EN 60335-1: Sicurezza degli apparecchi elettrici d'uso domestico e similare - Sicurezza. Parte 1: Norme generali.
- EN 60335-2-72: Sicurezza degli apparecchi elettrici d'uso domestico e similare. Parte 2: Norme particolari per macchine automatiche per il trattamento dei pavimenti per uso industriale e collettivo.
- EN 12100-1: Sicurezza del macchinario - Concetti fondamentali, principi generali di progettazione – Parte 1: Terminologia di base e metodologia.
- EN 12100-2: Sicurezza del macchinario - Concetti fondamentali, principi generali di progettazione – Parte 2: Principi tecnici.
- EN 61000-6-2: Compatibilità elettromagnetica (EMC) - Parte 6-2: Norme generiche – Immunità per gli ambienti industriali.
- EN 61000-6-3: Compatibilità elettromagnetica (EMC) - Parte 6-3: Norme generiche – Emissione per gli ambienti residenziali, commerciali e dell'industria leggera.
- EN 62233: Apparecchi per uso domestico e similare – Campi elettromagnetici – Metodi per la valutazione e le misure

La persona autorizzata a costituire il fascicolo tecnico:

Sig. Giancarlo Ruffo
Via Maestri del Lavoro, 13
37059 Santa Maria di Zevio (VR) – ITALY

Santa Maria di Zevio (VR), 24-06-2011

COMAC S.p.A.
Il Legale Rappresentante
Giancarlo Ruffo





COMAC spa

Via Maestri del Lavoro, 13 – 37059 Santa Maria di Zevio – Verona – ITALY
Tel. +39 045 8774222 – Fax +39 045 8750303 – E-mail: com@comac.it o info@comac.it - www.comac.it
